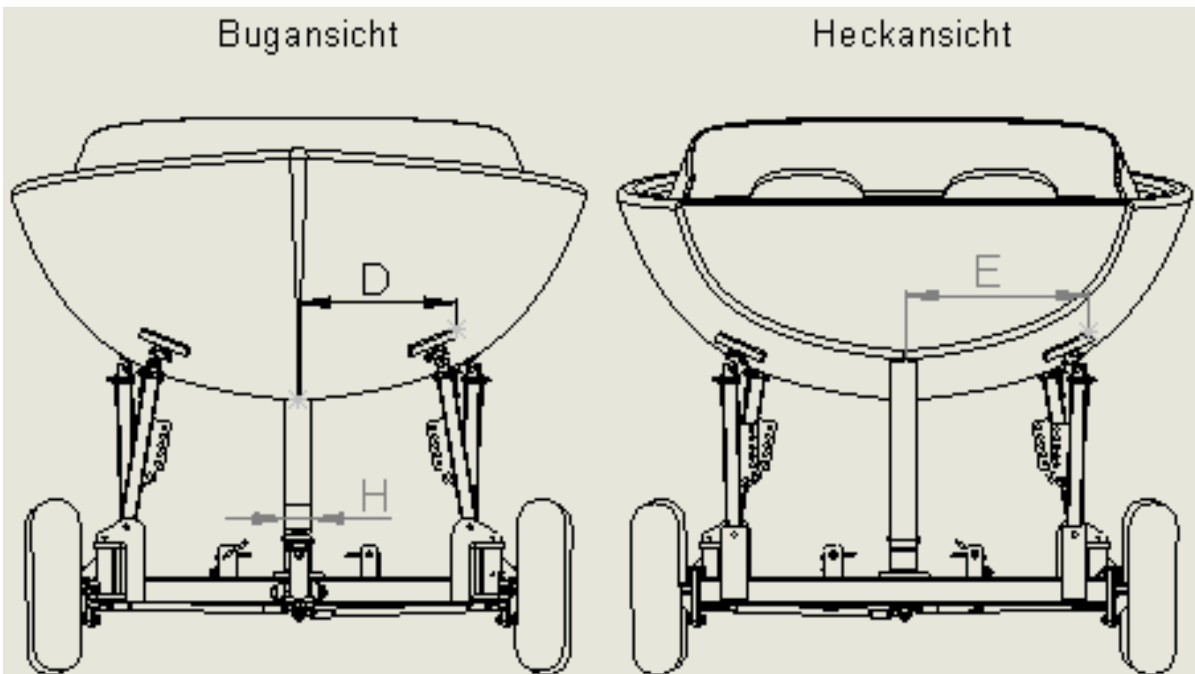
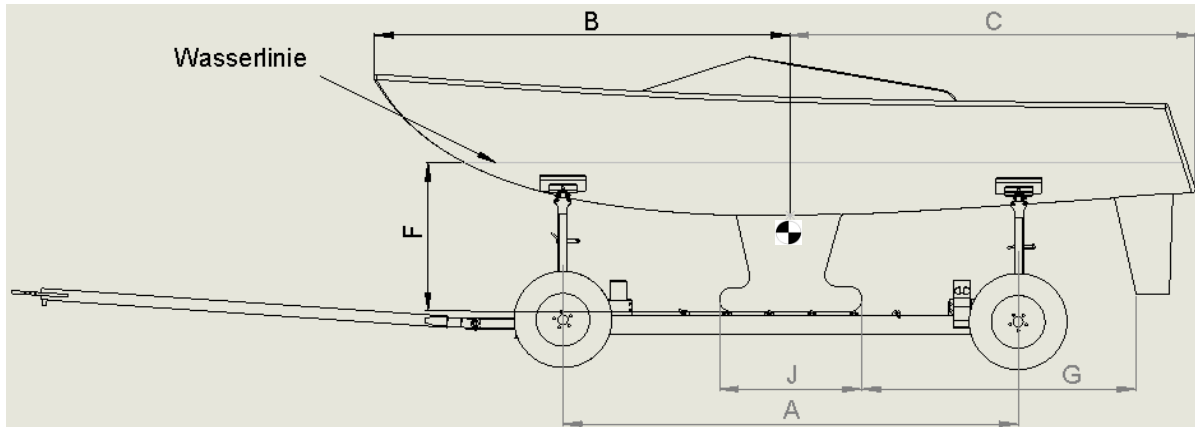


Vermessungsblatt Segelboot



Name: Eigner		
Boot: Hersteller/ Typ		
A(wird vorgegeben)	mm	
B(Mitte Kiel bis Bug)	mm	
C(Mitte Kiel bis Heck)	mm	
D(Mitte Boot bis Wasserlinie) optional	mm	
E(Mitte Boot bis Wasserlinie) optional	mm	
F(Tiefgang)	mm	
G(Kielende bis Ruderblattanfang)	mm	
H(Breite des Kiels)	mm	
J(Kiel Fußlänge)	mm	
Gewicht	kg	

Schwerpunkt des Bootes befindet sich mittig im Trailer