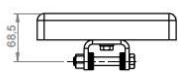


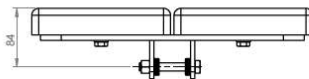


DREIBEINSTÜTZE

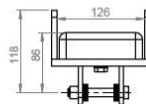
Kissenauflage einfach



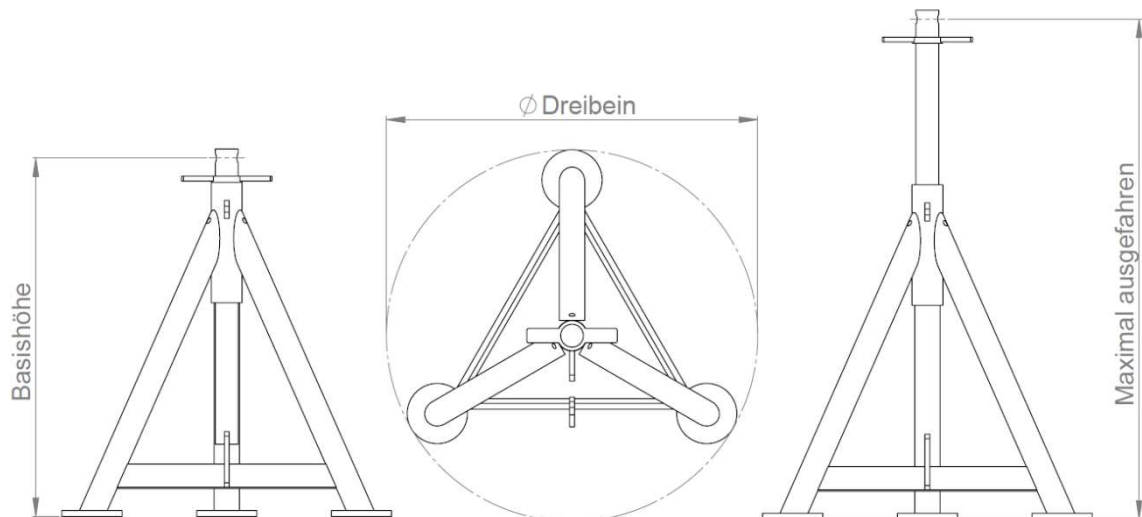
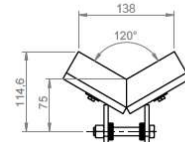
Kissenauflage doppelt



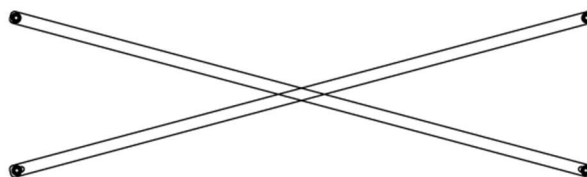
Kissenauflage U-Förmig



Holzauflage V-Förmig



Diagonalverstrebung, Standbreite 1600mm



Technische Daten WDS 00-025-M:

Nutzlast: 2,5 t pro Stütze  
Spindel: Ø 38 mm  
Stützauflagen: nach Auswahl  
Basishöhe: 596 bzw. 445 mm zzgl. Kissenauflage  
Ø Dreibein: ca. 620  
Stahl verzinkt  
Andere Abmessungen auf Anfrage

Technische Daten WDS 00-040-M:

Nutzlast: 4,0 t pro Stütze  
Spindel: Ø 48 mm  
Stützauflagen: nach Auswahl  
Basishöhe: 625 bzw. 475 mm zzgl. Kissenauflage  
Ø Dreibein: ca. 620  
Stahl verzinkt  
Andere Abmessungen auf Anfrage

Technische Daten WDS 00-070-M:

Nutzlast: 7,0 t pro Stütze  
Spindel: Ø 60 mm  
Stützauflagen: nach Auswahl  
Basishöhe: 660 bzw. 510 mm zzgl. Kissenauflage  
Ø Dreibein: ca. 625  
Stahl verzinkt  
Andere Abmessungen auf Anfrage

